



IHR PARTNER FÜR DEN
VORBEUGENDEN-
UND ABWEHRENDEN
BRANDSCHUTZ!

TKW
ARMATUREN

Datenblatt

Entnahmearmatur DIN 14461

Art. Nr. 604205LMB

Beschreibung

Die Entnahmearmatur ist eine kugelhahnähnliche Absperrarmatur, welche mit einer "Verschlusseinrichtung Feuerwehresen" nach DIN 14925 versehen ist. Die Positionen "Auf" und "Zu" sind gekennzeichnet.

Am Eingang befindet sich eine 2" Montageverschraubung aus Messing. Der Ausgang ist mit einer Kupplung Storz-C versehen und dient der Feuerwehr zur Löschwasserentnahme unter Hilfenahme eines C-Druckschlauches nach DIN 14811. Zum Schutz vor Verschmutzung ist der Ausgang mit einer Blindkupplung Storz-C verschlossen.

Der 90° Auslaufbogen ist schwenkbar



Wichtige und zu beachtende Normen:

Die Norm 14461 - 5

legt die Anforderungen an die Entnahmearmatur fest, die zum Anschluss von Schlauchleitungen mit Strahlrohren für Feuerlöschzwecke verwendet werden. Die Entnahmearmatur wird in einen Schrank nach DIN 14461-2 eingebaut.

Die Norm 14461 - 2

besagt, dass die Einspeiseeinrichtung (zur Löschwassereinspeisung) und die Entnahmeeinrichtung der Feuerwehr als Feuerlösch-Schlauchanschlusseinrichtungen bei Löschwasserleitungen „trocken“ nach DIN 14462 dient. Einspeiseeinrichtungen können auch als Noteinspeisungen für die Feuerwehr bei Löschwasseranlagen „nass“ nach DIN 14462 oder bei Wasserlöschanlagen vorgesehen werden.



Verwendung und Handhabung:

Die Entnahmearmatur ist Bestandteil der Entnahmeeinrichtung nach DIN 14461-2. Die Montage erfolgt innerhalb des genormten Schutzschrankes. Die 2" Montageverschraubung dient der problemlosen und gewaltfreien Montage in der richtigen Stellung.

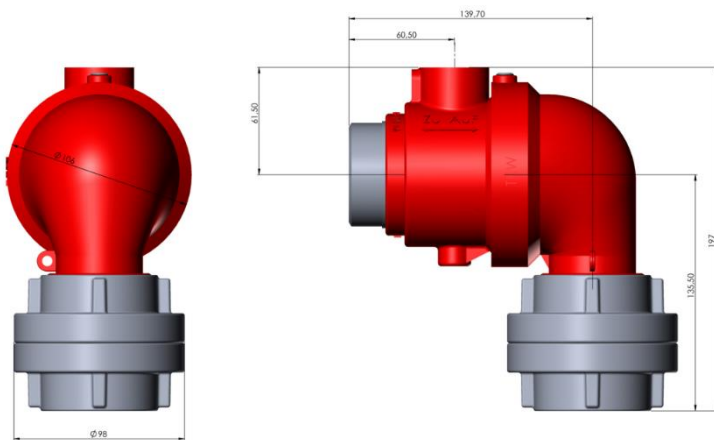
Der schwenkbare Auslaufbogen soll der Feuerwehr ein knickfreies Anschließen der Druckschläuche ermöglichen. Die Entnahmearmatur darf nur in der Position "Auf" oder "Zu" betrieben werden, da Zwischenstellungen zur Beschädigung der Kugel und damit verbundenen Undichtigkeiten führen können.

Nach Gebrauch die Löschwasserleitung unbedingt wieder entleeren, Blindkupplung zum Schutz gegen Verschmutzung wieder ankuppeln, Schrank auf Beschädigungen überprüfen und Schrank wieder verplomben

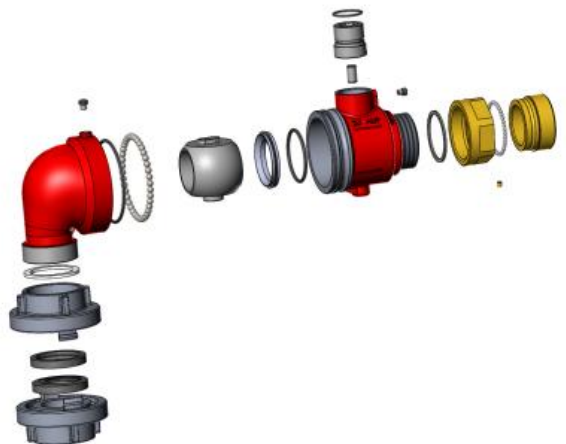


Technische Daten

Abmessungen



Explosionszeichnung



Gewicht 2,6 KG

Wartung und Pflege:

Die Entnahmearmatur selbst benötigt keine spezielle Wartung. **WICHTIG IST JEDOCH IMMER** eine richtige Entleerung der Armatur bzw. der Steigleitung. Restwasser führt zu Frostschäden und zerstört die Armatur. Die Blindkupplung sollte immer geschlossen sein. Über die gesetzlichen Vorschriften hinaus sollte eine regelmäßige Kontrolle des Betreibers erfolgen, besonders auch um Zugänglichkeit des Schrankes, dessen Funktion (Korrosion) oder auch die Unversehrtheit der Plombe sicherzustellen.



Für den Einbau und die Verwendung von Entnahmearmaturen sind nicht nur die Regeln der Technik oder auch die hier direkt betroffenen Normen 14461 Teil 2 und 5 sowie die Norm 14462 (Steigleitung "trocken") zu beachten, sondern auch alle weiteren Normen der Bauverordnungen (norm- und landesspezifische) sowie die des Brandschutzes.

Abnahmeprüfung (z.B. 14462), Wartung und Instandhaltung sind den entsprechenden Normen und Landesvorschriften zu entnehmen und unbedingt einzuhalten.

Diese Gebrauchsanweisung hat keinen Anspruch auf Vollständigkeit oder Richtigkeit. Um mit derartigen Produkten umzugehen, ist Fachpersonal mit entsprechender Fachkenntnis erforderlich. Alle momentan gültigen Vorschriften und Gesetze sind unbedingt einzuhalten. Auch die in dieser Gebrauchsanweisung nicht aufgeführten.

